

# FEDERATION CYNOLOGIQUE INTERNATIONALE (AISBL)

*Place Albert 1<sup>er</sup> 13 B - 6530 Thuin (Belgique), tel : +32.71.59.12.38, fax :+32.71.59.22.29, email: info@fci.be*

---

## REGLAMENTO DE AGILITY DE LA FÉDÉRATION CYNOLOGIQUE INTERNATIONALE



## Índice

A.	DISPOSICIONES GENERALES .....	3
B.	REGLAMENTO DE LA F.C.I. ....	3
	INTRODUCCIÓN .....	3
	CATEGORÍAS .....	3
	RECORRIDOS .....	3
	- Generalidades .....	3
	- Trazado del recorrido .....	4
	- Desarrollo de la competición .....	4
	o Tiempo de Recorrido Estándar .....	4
	o Tiempo Máximo de Recorrido .....	4
	o Desarrollo de las pruebas .....	4
	OBSTÁCULOS .....	5
	JUICIOS .....	8
	- Generalidades .....	8
	- Penalizaciones .....	8
	- Eliminaciones .....	10
	- Casos de fuerza mayor .....	11
	CALIFICACIÓN / CERTIFICADO DE AGILITY .....	11
	CLASIFICACIÓN .....	11
	ORGANIZACIÓN DE UNA COMPETICION .....	12
	REQUISITOS GENERALES PARA LA ADMISIÓN EN LAS COMPETICIONES .....	12
	- Competiciones <b>internacionales</b> .....	12
	- Competiciones <b>nacionales</b> .....	13
	PRUEBAS / CATEGORÍAS Y CLASES .....	13
	- Competiciones oficiales .....	14
	- Competiciones no oficiales .....	14
C.	CAMPEONATO DEL MUNDO DE LA F.C.I. ....	15
	- Organización .....	15
	- Pruebas .....	16
	- Inscripciones .....	16
	- Obstáculos .....	17
	- Control veterinario .....	17
	- Cartilla de puntuaciones .....	17
	- Jueces .....	17
	- <b>Especificaciones</b> .....	18
D.	OBSTÁCULOS – DISEÑO Y DIMENSIONES .....	19

## A. DISPOSICIONES GENERALES

Se invita a las organizaciones caninas nacionales a impulsar la práctica del AGILITY y el Reglamento definido por la F.C.I.

## B. REGLAMENTO DE LA F.C.I.

### Competiciones nacionales e internacionales.

**El principal objetivo del reglamento F.C.I. es el establecimiento de un estándar para las competiciones internacionales y debe usarse para estandarizar los eventos internacionales F.C.I., las directrices internacionales de juicio y los estándares sobre los obstáculos. Las organizaciones caninas nacionales deben usarlo como base para el desarrollo de sus propias que pueden diferir para adecuarse a sus necesidades particulares.**

### Introducción

El Agility es una competición canina abierta a todos los perros. Consiste en hacerles superar diferentes obstáculos con el fin de valorar y potenciar su inteligencia y agilidad.

Se trata de una actividad educativa y deportiva que favorece su buena integración dentro de la sociedad.

Esta disciplina implica una relación armónica entre el perro y su guía, lo que redundará en la perfecta relación del equipo. Por lo tanto, es necesario que los participantes posean las bases elementales de educación y obediencia.

### Categorías

Se prevén tres categorías:

S (Pequeña): para perros por debajo de los 35 cm. a la cruz.

M (Mediana): para perros de 35 cm. de altura a la cruz y menores de 43 cm.

L (Grande): para perros de 43 cm. de altura a la cruz o más.

### Recorridos

El recorrido está compuesto por **la mayor variedad posible** de obstáculos cuya colocación sobre el terreno determina el grado de dificultad y velocidad. Deberá ser efectuado por el perro en un tiempo definido y los obstáculos, realizados en el orden marcado.

#### 1 Generalidades

- El espacio necesario para la instalación de un recorrido de Agility tendrá una superficie mínima de **24** m. x 40 m. La pista instalada en su interior debe tener, al menos 20 m. x 40 m. En caso de establecer dos recorridos, conviene realizar una limitación o dejar una distancia de unos 10 m. entre ellos.
- El recorrido tendrá una longitud de 100 m. a 200 m. y, según la categoría de las pruebas, comprenderá entre 15 y **22** obstáculos, de los cuales al menos 7 serán vallas. Un juego de obstáculos estándar debe contener al menos **14** vallas.
- Un salto con vallas agrupadas tendrá una profundidad máxima de:  
S: 30 cm.      M: 40 cm.      L: 55 cm.
- La distancia entre dos obstáculos consecutivos podrá oscilar entre **4 y 7 m. en la categoría S** y entre 5 y 7 **en las categorías M y L**

- El guía debería poder cruzar cada obstáculo por ambos lados.

## 2 Trazado del recorrido

El trazado del recorrido queda a la entera imaginación del juez, pero **el lado natural de conducción** debe cambiar al menos en dos ocasiones.

Antes del comienzo de las pruebas, el juez revisará los obstáculos puestos a su disposición y después de haber verificado su conformidad, entregará el recorrido a los organizadores para su colocación siguiendo el trazado definido.

El juez revisará el recorrido y medirá con precisión su longitud.

Un trazado bien concebido, debe permitir al perro evolucionar con soltura y sin tropiezos.

La finalidad consiste en buscar el equilibrio entre el control del perro, para evitar fallos sobre los obstáculos y la velocidad de ejecución del recorrido.

Se aconseja modificar frecuentemente el recorrido y la disposición de los obstáculos a fin de evitar cualquier mecanización por parte del perro.

## 3 Desarrollo de la competición

No está permitido entrenar sobre el recorrido de la prueba pero se autoriza al guía a recorrer el trazado sin su perro antes del inicio de la competición.

Antes del comienzo de la competición, el juez dará a los participantes las instrucciones de la competición, el "Tiempo de Recorrido Estándar" (T.R.S.), el "Tiempo Máximo de Recorrido" (T.M.R.), el criterio de puntuación y recordará las reglas.

### a) Determinación del Tiempo Estándar de Recorrido (T.R.S.)

El criterio tomado como base para la determinación del T.R.S. es la velocidad en metros/segundos. La velocidad dependerá del nivel de la prueba, el grado de dificultad del recorrido y la superficie de la pista.

El T.R.S. se dará en segundos y se obtendrá dividiendo la longitud del recorrido por la velocidad establecida (en metros/segundos).

Ejemplo: Para un recorrido de **160** m. y una velocidad elegida de **4,0** m/s., el T.R.S. será de **40** segundos (160 / 4,00).

### b) Determinación del Tiempo Máximo del Recorrido (T.M.R.)

El T.M.R. nunca será inferior a 1,5 veces el T.R.S. **ni superior a 2 veces el T.R.S.**

### c) Desarrollo de las pruebas

El guía se presenta en la pista y sitúa a su perro en posición sentado, tumbado o de pie, detrás de la línea de partida. Si el perro aún posee correa, entonces se le quitará junto con el collar. Su uso no está autorizado durante la competición por razones de seguridad. El guía no deberá llevar nada en sus manos durante el recorrido.

El guía podrá elegir libremente su posición durante el recorrido. Después de que el juez lo ordene, dará la salida a su perro, poniéndose en marcha el cronómetro en el momento en que el perro cruce la línea de partida.

**En el Campeonato del Mundo el juez indicará al guía cuando puede iniciar su recorrido. El guía dispone de 15 segundos para hacerlo. Si el perro no cruza el primer obstáculo en este tiempo el cronómetro se pondrá en marcha automáticamente.**

Se permiten todo tipo de órdenes y señales durante la prueba.

El guía conducirá a su perro realizando los obstáculos en el orden marcado, pero sin tocar al perro o los obstáculos. No se permitirá que el guía realice, tanto por encima como por debajo, los obstáculos del recorrido.

La prueba termina y el tiempo se detiene cuando el perro cruza la línea de llegada. Entonces el guía le vuelve a colocar la correa a su perro y abandona la pista.

### **Obstáculos**

Los obstáculos homologados por la F.C.I. son los siguientes:

#### **Saltos**

- Vallas de salto
- Muro o viaducto
- Rueda (desmontable o sólida)

#### **Contactos**

- Balancín
- Empalizada
- Pasarela

#### **Otros**

- Túnel de lona
- Túnel rígido
- Slalom
- Salto de longitud
- Mesa

Los obstáculos no pueden presentar ningún peligro para el perro y deben ajustarse a las siguientes especificaciones y ser conforme a las ilustraciones que se adjuntan.

### **Los contactos no pueden ser de color blanco, marrón o negro**

Vallas de salto:

a) Simples:

Altura: L: 55 cm. a 65 cm. - M: 35 cm. a 45 cm. - S: 25 cm. a 35 cm.

Ancho: de 1,20 m. **a 1,50 m.**

Las vallas pueden estar formadas por barras (**de madera o materiales sintéticos seguros - el metal no está permitido**), paneles, puertas, cepillos, etc. El elemento o barra superior debe poderse desplazar con facilidad. **Las barras deben tener un diámetro de 3 a 5 cm y deben tener colores contrastados en al menos tres segmentos**

Ninguna parte (apoyos de barras), móviles o permanentes, deberán sobresalir del montante lateral. **La parte interior del montante lateral debe tener al menos 1 m. de altura. La anchura del ala debe ser de entre 40 y 60 cm. La parte interior de la conexión entre ambos montantes del ala debe tener al menos 75 cm de altura. Las dos alas de un salto no pueden estar conectadas ni fijadas entre sí. Los perros no deben poder cruzar ni pasar bajo el ala de soporte por ningún punto.**

b) Agrupadas:

Consiste en dos vallas de saltos simples (como en el caso anterior), pero con barras solamente, ubicadas de forma conjunta, para formar un salto con doble valla. Las barras superiores de una y otra valla se colocarán en orden creciente con una diferencia en altura entre 15 cm. y 25 cm.

La más elevada **-que deberá ser al menos 10 cm más ancha que la primera-** quedará en la parte posterior a una altura de:

L: 55 cm. a 65 cm. - M: 35 cm. a 45 cm. - S: 25 cm. a 35 cm.

La separación entre vallas no excederá de: L: 55 cm. - M: 40 cm. - S: 30 cm.

Ninguna parte (apoyos de barras), móviles o permanentes, deberán sobresalir del montante lateral.

- Muro: Altura: L: 55 cm. a 65 cm. – M: 35 cm. a 45 cm. – S: 25 cm. a 35 cm.  
Ancho: entre 1,20 m. y **1,50m.** y aproximadamente 20 cm. de **espesor en la base y como mínimo 10 cm. en la superior.**  
El panel puede tener 1 ó 2 entradas en forma de túnel. La parte superior del muro deberá tener elementos móviles en forma de letra "U" invertida.  
Las torres son parte del obstáculo, deben tener al menos 1 m. de altura y no pueden estar conectadas o fijadas con el panel central; **anchura y profundidad de la torre entre 20 y 40 cm.**
- Mesa: Superficie mínima: 0,90 m. x 0,90 m. – Superficie máxima: 1,20 m. x 1,20 m.  
Altura: L: 60 cm. – M y S: 35 cm.  
Deberá ser estable con su cara superior antideslizante. **Podrá integrar o incorporarse un dispositivo electrónico de cronometraje (con señal audible para el recuento de 5 segundos) que cubra la superficie de la mesa excepto en un área de 10 cm. en cada uno de sus laterales.** Las esquinas de la mesa no deben ser peligrosas para el perro. **La estructura de soporte de la mesa no debe impedir que el perro cruce bajo la mesa. El borde de la mesa debe ser de un color que contraste con el de su superficie.**
- Pasarela: Altura mínima: 1,20 m. – Altura máxima: **1,30 m.**  
Cada plancha de paso tendrá una longitud mínima de 3,60 m. y máxima de **3,80 m.**, con un ancho de 30 cm.  
**La superficie del obstáculo debe ser antideslizante.** Las rampas estarán provistas de pequeños listones antideslizantes clavados a distancias regulares (aproximadamente cada 25 cm.) para evitar deslizamientos y facilitar el acceso. No podrá colocarse ningún listón a menos de 10 cm. del límite de la zona de contacto. Los listones deben tener 20 mm. de ancho, un espesor de 5 mm. a 10 mm. y no poseer bordes afilados.  
Los 90 cm. inferiores de cada rampa deberán estar pintados de diferente color (también en sus laterales) para definir las zonas de contacto. **Pueden usarse contactos electrónicos. Los soportes de la pasarela no pueden superar el nivel superior del obstáculo. Las patas y otras estructuras de soporte no deben impedir la colocación del túnel bajo la pasarela con seguridad.**
- Balancín: La longitud mínima de la plancha será de 3,60 m y la máxima de 3,80 m. con un ancho de 30 cm.  
**La altura en el eje debe ser de 60 cm medidos desde el suelo hasta la parte superior de la plancha.**  
Zonas de contacto: como las de la pasarela. Pueden usarse contactos electrónicos  
El obstáculo debe ser estable y la superficie antideslizante. No obstante, no están permitidos los listones antideslizantes. El balancín deberá estar correctamente equilibrado (no se inclinará ni muy rápido ni muy lento) y permitirá el descenso sin dificultad a los perros más pequeños.  
Comprobación: El balancín debe tardar de 2 a 3 segundos en tocar el suelo al colocarse un peso de 1 kilo **en el centro de la zona de contacto.** En caso de ser necesario, se ajustará.  
**El eje del balancín no debe estar a más de 10 cm. de parte superior de la plancha.**
- Empalizada: Compuesta por dos planchas en forma de "A".  
Ancho mínimo: 90 cm., pudiendo aumentar en su base hasta 1,15 m.  
La cúspide se encontrará a 1,70 m. del suelo para todos los perros. La longitud de las planchas debe oscilar entre 2,65 m. y 2,75 m. **La superficie del obstáculo debe ser antideslizante.** Las rampas estarán provistas de listones antideslizantes clavados a espacios regulares (aproximadamente cada 25 cm.) para evitar deslizamientos y facilitar el acceso. No podrá colocarse ningún listón a menos de 10 cm. del inicio de la zona de contacto. Los listones deberán tener 20 mm. de ancho, entre 5 mm. y 10 mm. de espesor y no poseer bordes afilados.

Los 1,06 m. inferiores de cada rampa deberán estar pintados de diferente color (también los laterales) para definir las zonas de contacto.

La parte superior de la empalizada no presentará ningún peligro para el perro. En caso necesario se colocará una protección.

**La estructura de soporte de la empalizada no debe impedir la colocación del túnel bajo la misma con seguridad.**

- Slalom: Número de postes: **12**.  
Los postes deberán ser rígidos con un diámetro de 3 a 5 cm. La altura de los palos será de 1 m. a 1,20 m. y estarán separados 60 cm. unos de otros (**distancia tomada entre los postes**). **Los postes no pueden ser de metal (se recomienda la madera o materiales sintéticos seguros)**.  
**La base del slalom no puede ser más gruesa de 8 mm ni más ancha de 8 cm. Las patas del slalom no pueden estar en el camino del perro durante la ejecución normal del mismo.**
- Túnel rígido: Diámetro interior: 60 cm. - Longitud: de 3 a 6 m.  
Debe ser flexible para permitir la formación de una o varias curvas.
- Túnel de lona: Debe tener una entrada rígida con una longitud de 90 cm.  
La entrada tendrá una altura de 60 cm. y un ancho de 60 a 65 cm.  
La salida debe ser de material flexible con una longitud de 2,50 a **3,00 m.** y un diámetro de 60 a 65 cm.  
De ser posible, la salida debería fijarse al suelo mediante dos clavijas. Estas fijaciones no deben distar más de 50 cm. para permitir a los perros de cualquier medida, salir sin dificultad. **La entrada debe ser de material antideslizante**  
**La entrada debe asegurarse para evitar cualquier movimiento. El canto de la entrada debe estar cubierto de material protector.**
- Rueda: Diámetro de la abertura: 45 cm. a 60 cm.  
Distancia del centro en relación al suelo: L: 80 cm. – M y S: 55 cm.  
La rueda será ajustable en altura por un sistema de cuerda o cadena, no permitiéndose las fijaciones rígidas.  
La mitad inferior deberá estar rellena por razones de seguridad. **La anchura de la rueda será de entre 8 y 18 cm.**  
**Puede utilizarse la rueda que se fracciona en caso de impacto.**  
La base del obstáculo deberá ser aproximadamente de 1,5 x la altura tomada desde el suelo, hasta la parte superior del borde de la rueda (en categoría L).  
**La anchura máxima del obstáculo es de 150 cm. La distancia entre el marco y la rueda será como mínimo de 15 cm.**  
No se permitirá la utilización de materiales ligeros; el obstáculo deberá ser sólido y estable.
- Salto de longitud: Se compone de 2 a 5 elementos. La longitud del conjunto será:  
Categoría L: 1,20 m. - 1,50 m. (4 - 5 elementos)  
Categoría M: 70 cm. - 90 cm. (3 - 4 elementos)  
Categoría S: 40 cm. - 50 cm. (2 elementos)  
Ancho del salto: 1,20 m.  
Los elementos se colocarán en orden ascendente, el más bajo delante con una altura de 15 cm. y el más alto de 28 cm. detrás. Ancho de cada elemento: 15 cm. con los planos superiores ligeramente inclinados.  
Se deben situar postes en las esquinas con una altura mínima de aproximadamente 1,20 metros en cada una de las cuatro esquinas. Los postes deben ser independientes de los elementos y estar cubiertos en su parte superior para proteger al perro y guía, si fuera

necesario. **Estos postes no se consideran parte del obstáculo, son sólo una ayuda para el juez.**

Inicio y Final: Los indicadores de "Partida" y "Llegada" deberán estar instalados a un metro, como máximo, del primer y último **salto**. Estarán separados de la longitud de la barra de salto, al menos, 50 cm. a la izquierda y a la derecha.  
Si un perro sobrepasa lateralmente el primer obstáculo será penalizado con un rehúse y el tiempo (registrado manualmente) comenzará en el momento en que traspase la línea de partida.  
Debería existir suficiente espacio libre para el perro (al menos seis metros) tanto en la partida como en la llegada.

## **Juicios**

Ningún competidor podrá impugnar la decisión del juez.

### 1 Generalidades

El objetivo de la prueba es hacer que el perro pase el conjunto de obstáculos en el orden correcto, sin faltas, y dentro del límite del T.R.S. Sin embargo, el T.R.S. es sólo una referencia, **un recorrido de Agility debe equilibrar la habilidad y la velocidad.**

En caso de empate, será favorecido el ejemplar con menor cantidad de penalizaciones sobre el recorrido. Se tomará en cuenta únicamente el tiempo, cuando el total de penalizaciones haya sido el mismo. Si se mantuviera el empate, el juez puede solicitar hacer otro recorrido suplementario para desempatar.

### 2 Penalizaciones

Se aplicarán dos tipos de penalizaciones:

- Penalizaciones por fallos cometidos durante el recorrido
- Penalizaciones de tiempo por sobrepasar el T.R.S.

Penalizaciones:

a) Por exceder el T.R.S.: un punto (1,00) por segundo.

b) Fallos de carácter general:

- El guía no debe pasar entre los postes que marcan la "Partida" y/o la "Llegada". Si lo hace, será penalizado con 5 puntos y además el cronómetro comenzará a funcionar.
- El guía que se beneficia tocando a su perro **o un obstáculo** será penalizado con una falta (5 puntos) cada vez.
- El guía que deliberadamente toque un obstáculo será penalizado con una falta (5 puntos) cada vez.

c) Penalizaciones sobre el recorrido:

Cada fallo será sancionado con una penalización de 5 puntos.

#### Derribos

La falta se establece si uno de los elementos del obstáculo cae.



Rehúses: será penalizado con un rehúse:

- las detenciones del perro delante del obstáculo o durante el recorrido
- sobrepasar el obstáculo
- saltar entre el marco y la rueda
- caminar sobre el salto de longitud
- introducir una pata o la cabeza en el interior del túnel y retroceder nuevamente

#### Zonas de contacto

En la empalizada, la pasarela y el balancín, el perro debe colocar obligatoriamente sobre ellas al menos una de sus patas o parte de ella, tanto en la subida como en la bajada, cada vez que no lo haga, se penalizara con 5 puntos.

Los rehúses deben ser corregidos, en caso contrario, será eliminado.

Lo mismo ocurre en el slalom, donde cada error debe ser corregido.

Otros fallos, como los derribos o no tocar las zonas de contacto serán motivo de penalización, pero el perro continuará su recorrido.

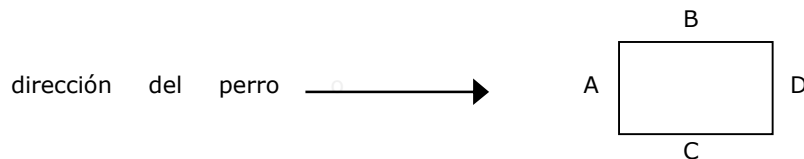
#### d) Fallos específicos en los obstáculos:

##### Mesa:

El perro deberá esperar durante 5 segundos en cualquier posición, pudiendo modificarla durante la espera. El cronómetro comenzará en el momento en que el perro se encuentre sobre ella.

Si abandona la mesa antes de los 5 segundos y la orden del juez, se penalizará con cinco puntos y tendrá que regresar a la mesa para reiniciar la cuenta, bajo pena de eliminación en el obstáculo siguiente.

El perro puede acceder a la mesa desde tres lados: A, B y C. Si el perro pasa la mesa y asciende por el lado D, será penalizado con un rehúse (5 puntos), pero no será eliminado por acceder al obstáculo por el lado erróneo.



Se considerará falta si el perro se desliza de la mesa (5 puntos) debiendo subir nuevamente (por cualquier lado), momento en el que el cronómetro comenzará nuevamente. Si el perro atravesase la mesa por debajo se penalizará con un rehúse (5 puntos).

Si el guía provoca el recuento electrónico, será eliminado.

##### Pasarela

El perro que salta del obstáculo antes de haber tocado con las cuatro patas la rampa descendente, será penalizado con un rehúse (5 puntos).

### Balancín

El perro que salta del obstáculo antes de pasar por el eje de balanceo será penalizado con un rehúse (5 puntos). El balancín debe tocar obligatoriamente el suelo antes de que el perro lo abandone. De otra manera, se contabilizará 5 puntos.

### Empalizada

El perro que salta del obstáculo antes de tocar con las cuatro patas el tramo descendente, será penalizado con un rehúse (5 puntos).

### Slalom

El primer poste deberá quedar a la izquierda del perro, el segundo a su derecha y así sucesivamente.

Cada entrada incorrecta será penalizada con 1 rehúse (5 puntos). Sin embargo, las faltas en el slalom deberán ser penalizadas una sola vez (5 puntos). Retroceder zigzagueando más de dos puertas conllevará la eliminación.

El perro deberá completar el slalom correctamente antes de realizar el siguiente obstáculo, en caso contrario, se incurrirá en eliminación.

### Salto de longitud

Los componentes del obstáculo serán colocados en forma regular y ascendente para obtener un salto de 0,40 m. a 1,50 m.; 40 cm. a 50 cm. para la categoría S (2 elementos), 70 cm. a 90 cm. para la categoría M (3 a 4 elementos) y 120 cm. a 150 cm. para la categoría L (4 a 5 elementos).

Caminar a través del elemento, pasarlo corriendo, saltarlo frontal o lateralmente sin acometerlo completamente, será penalizado con un rehúse (5 puntos).

Ladear o derribar un elemento, así como apoyar una o más patas en el suelo entre los elementos, será penalizado con una falta (5 puntos). El contacto casual no será penalizado.

No existirá falta si el perro o guía tocan o derriban uno de los postes del salto de longitud, aun cuando esto causara la caída de uno de sus componentes.

### Salto de vallas agrupadas

Se juzgará siguiendo el mismo criterio utilizado en las vallas simples.

### **Rueda desmontable**

**Si la rueda se fracciona debido a un rehúse del perro se considerará eliminación**

**Si la rueda se fracciona cuando el perro la atraviesa se considerará una falta (5 puntos)**

### 3 Eliminaciones

- Modales irrespetuosos con el juez
- Conducta violenta con el perro
- Excederse del tiempo máximo de recorrido (T.R.M.)
- Cometer tres rehúses en la totalidad del recorrido
- No respetar el orden de los obstáculos establecidos
- Olvidarse de sortear un obstáculo

- Tomar un obstáculo en sentido contrario
- Que el guía o el perro destruyan un obstáculo de manera tal que no pueda seguir sorteándose correctamente
- El guía que acomete el mismo un obstáculo, lo salta o pasa por debajo de él.
- El guía que acciona la cuenta atrás del contador electrónico en la mesa
- El guía que sostenga algo en su mano
- El guía que vuelva a colocar a su perro en la línea de partida después de que éste ya la hubiera cruzado (a no ser que sea por orden del juez)
- El perro que lleve collar
- La detención durante el recorrido debido a que el guía abandona la pista (a no ser que sea por orden del juez)
- El perro orina o defeca en el recinto de la competición, abandona la pista o deja de estar bajo el control de su guía
- El perro que vaya mordisqueando constantemente a su guía
- Iniciar el recorrido antes de la indicación del juez

La eliminación significa la descalificación y la salida inmediata del guía y su perro, salvo que el juez indique lo contrario. El juez debe indicar claramente la eliminación (con silbato, etc.).

Todos los casos imprevistos serán resueltos por el juez, quien obrará con el mismo rigor desde el principio hasta el fin de la competición.

#### 4 Casos de fuerza mayor

Ya sea por circunstancias ajenas a la voluntad del guía (postes derribados por el viento o torsión de la tela del túnel flexible), el juez puede detener al guía y cuando el obstáculo haya sido reconstruido, el juez indicara al perro que comience nuevamente.

Todas las penalizaciones cometidas hasta la detención, serán contabilizadas y no las nuevas que se cometan hasta ese punto; sin embargo, el guía deberá realizar el recorrido de la mejor manera posible. Se tendrán en cuenta las penalizaciones adicionales y posteriores al punto en el cual se detuvo al perro.

#### **Calificación / Certificado**

En las pruebas se otorgarán las siguientes calificaciones:

De 0 a 5,99 puntos de penalización total .....	Excelente
De 6 a 15,99 puntos de penalización total .....	Muy bueno
De 16 a 25,99 puntos de penalización total .....	Bueno
Más de 26,00 puntos de penalización total .....	No clasificado

Las penalizaciones totales, comprenden los errores sobre los obstáculos, además de las penalizaciones de tiempo.

El "CERTIFICADO DE AGILITY F.C.I.", será otorgado al perro que haya obtenido tres calificaciones de "Excelente", sin penalizaciones, con dos jueces diferentes en tres competiciones de Agility de primer grado.

#### **Clasificación**

Se hará teniendo en cuenta:

- 1º Penalización total (penalización del recorrido + penalización de tiempo)
- 2º En caso de empate en la penalización total, ganará el perro con menor número de penalización en el recorrido.
- 3º En caso de empate en la penalización e igualdad en la penalización del recorrido, se tomará en cuenta el mejor tiempo.

Ejemplo para un T.R.S. de 60 segundos

Nº	Penalización Carrera	Tiempo	Penalización Tiempo	Penalización Total	Ubicación
7	5	58,71	0,00	5,00	3
12	0	65,00	5,00	5,00	1
18	5	57,25	0,00	5,00	2
4	0	68,32	8,32	8,32	4
15	10	59,17	0,00	10,00	6
2	5	65,00	5,00	10,00	5

### **Organización de una competición**

Los clubes que deseen organizar una competición de Agility deberán:

- 1) Disponer de un terreno delimitado con un mínimo de 20 por 40 metros.  
El terreno no deberá presentar peligros para el guía ni para el perro, en todo el recorrido (vidrios rotos, clavos, hoyos etc.)
- 2) Nombrar un juez (habilitado), designado por su Organización Cinológica Nacional (O.C.N.) y reconocido por la F.C.I., para officiar.
- 3) Proveer el número necesario de auxiliares para que la competición se desarrolle normalmente, el cual debe incluir:

Un ayudante del juez, quien transcribirá las faltas señaladas por el juez, de modo que éste no necesite levantar su vista del perro.

Dos cronometradores encargados de tomar el tiempo de recorrido (un control de tiempo oficial y uno de seguridad).

Dos auxiliares de pista, encargados de reacondicionar los obstáculos derribados y de volver a tensar el túnel flexible después de cada actuación.

Dos secretarios (mínimo) para transcribir los resultados en las hojas de juzgamiento, establecer la clasificación y completar las libretas de trabajo.

Un asistente de pista para introducir a los guías y para acompañarlos a la salida.

Un equipo (seis personas) para asegurar el montaje y el reacondicionamiento de los obstáculos, de acuerdo con las directivas del juez.

### **Requisitos generales para la admisión en las competiciones**

Podrán participar en las pruebas:

- a) Competiciones internacionales de Agility homologadas por la F.C.I. que otorguen certificado de Agility F.C.I. y califiquen para las pruebas nacionales y el Campeonato del Mundo de Agility de la F.C.I.

Para los perros de todas las razas mayores de 18 meses inscritos en un libro de orígenes (libro de orígenes o apéndice) reconocido por la F.C.I., los cuales deberán poseer microchip o estar tatuados. Sus dueños o guías deberán ser miembros de un club afiliado a una O.C.N. afiliada a la F.C.I.

Los competidores deben poseer una libreta de trabajo o una licencia expedida por su O.C.N., en donde están registrados los resultados de las competiciones.

**En las competiciones internacionales se permite la participación de las hembras en celo.**

b) Competiciones nacionales

Para los perros mayores de 18 meses, con o sin pedigrí, obligatoriamente dotados de microchip o tatuados. Sus dueños o guías deberán ser miembros de un club perteneciente a una O.C.N. afiliada a la F.C.I.

Los competidores deben poseer una libreta de trabajo o una licencia expedida por su O.C.N, en donde quedarán registrados los resultados de las competiciones.

No podrán participar en las pruebas:

- hembras en gestación.
- perros sospechosos de estar enfermos o heridos.
- perros drogados

Los perros provenientes o que vayan a una región infectada con rabia, deben tener un certificado vigente de vacunación contra la rabia.

El guía debe ser miembro de un club perteneciente a una O.C.N.

Los equipos (perro/guía) extranjeros deberán acreditar que pertenecen a una O.C.N. reconocida por la F.C.I. y que compiten en pruebas oficiales en su país.

Se exige de los participantes una vestimenta adecuada y un comportamiento correcto.

Todo acto de violencia hacia su perro será severamente sancionado y la descalificación será inmediata, independientemente de cualquier queja que pueda ser presentada contra el guía.

El club organizador tiene el derecho de limitar una inscripción.

**Tipos de Pruebas, Categorías y Clases**

Se prevén dos tipos de prueba:

- 1) pruebas oficiales "homologadas" por la F.C.I.
- 2) pruebas "no homologadas"

Existen tres categorías:

S (pequeños), M (medianos) y L (grandes).

Nota: Los perros sólo podrán competir en su categoría. Es aconsejable que un juez de estructura o de Agility reconocido por la F.C.I. indique en la libreta de trabajo o licencia, la altura a la cruz de las categorías "S" y "M".

## **Pruebas oficiales de Agility, homologadas por la F.C.I.**

Reservadas a los perros de todas las razas, de más de 18 meses, inscritos en un libro de orígenes o apéndice reconocido por la F.C.I. y que posean una libreta de trabajo o una licencia emitida por su O.C.N.

Hay dos tipos de pruebas oficiales homologadas:

- Pruebas de Agility con obstáculos con zonas de contacto y mesa
- Pruebas de Jumping sin obstáculos con zonas de contacto, ni mesa.

Las competiciones homologadas se dividen en tres grados:

- a) Agility/Jumping de grado uno: reservada a perros que todavía no han obtenido su "certificado de Agility".
- b) Agility/Jumping de grado dos: abierta a perros que ya hayan obtenido su "certificado de Agility".
- c) Agility/Jumping de grado tres: abierta a perros que se hayan clasificado tres veces, sin penalizar, en los tres primeros puestos en pruebas de agility de grado dos.

El descenso a una categoría inferior es posible, siguiendo la reglamentación de cada O.C.N.

Para construir el trazado de un recorrido, el juez podrá utilizar, según su criterio, los diferentes obstáculos homologados por la F.C.I.

Nota: Un recorrido de "Agility grado de grado uno", tendrá un máximo de tres obstáculos con zona de contacto (a elección del juez). En Agility grado dos y tres, habrá un máximo de cuatro obstáculos con zona de contacto, (a elección del juez).

En Agility/Jumping grado uno, no deben usarse saltos de vallas agrupadas.

Sólo se puede pasar el slalom **y la rueda** una vez por recorrido.

El salto con vallas agrupadas, el neumático o el salto de longitud, siempre se colocarán en línea recta respecto a la aproximación desde el anterior obstáculo.

El primer y el último obstáculo debe ser una valla.

La diferencia entre Agility grado uno, dos y tres se establecerá por:

- la dificultad en el trazado del recorrido y su longitud.
- la velocidad de evolución, determinada por el T.R.S.

Las reglas se aplican por igual a todas las categorías (S, M y L), salvo que los obstáculos deben cumplir con las especificaciones definidas para los perros S y M.

Los resultados obtenidos en las pruebas homologadas serán registrados en la libreta de trabajo o licencia y permitirán la admisión en los campeonatos nacionales, e incluso en el campeonato mundial de la F.C.I., siguiendo los criterios de las O.C.N.

## **Pruebas no homologadas**

Se dejan a la iniciativa de cada país, pero deberán conservar el espíritu del Agility y cuidar la seguridad del perro y su guía. El juez deberá explicar las reglas antes de cada prueba.

La clasificación de las pruebas no homologadas podrá ser standard o específica en función del tipo de prueba.

La cantidad de pruebas no homologadas será determinada por el club organizador, en función del número de inscritos y tiempo disponible.

### **C. CAMPEONATO DEL MUNDO DE AGILITY F.C.I.**

#### **Organización**

Anualmente, se organiza un "Campeonato del Mundo de Agility". El vencedor recibirá el título de "Campeón del Mundo de Agility".

Las organizaciones caninas nacionales candidatas a la organización del "Campeonato del Mundo de Agility", deben enviar su solicitud al Presidente de la Comisión de Agility de la F.C.I. con cinco años de antelación a la fecha propuesta. Como norma, la fecha del Campeonato del Mundo coincidirá con el primer fin de semana de octubre. La Comisión de Agility de la F.C.I. deberá aprobar cualquier variación de la misma. Las solicitudes deben incluir los siguientes detalles:

- Nombre de la organización canina nacional candidata, incluyendo el nombre y dirección de quien dirigirá el acontecimiento.
- Lugar previsto.
- Descripción y plano de las instalaciones
- Ratificación de que todo se llevará a cabo de acuerdo con los requisitos para campeonatos mundiales
- Descripción de las instalaciones y ring elegido, así como los recursos disponibles, que deberán cumplir con los "Requisitos para campeonatos mundiales de Agility", adjuntos a estas reglas.

El Campeonato del Mundo, es la cumbre de los que practican Agility en los países miembros de la F.C.I. Por ello, el país organizador tiene el deber de dar a esta manifestación el prestigio y dimensión dignos de un "Campeonato del Mundo".

El país anfitrión proveerá el equipamiento y material necesario. Se encargará de recibir a los participantes invitados, personalidades y de generar una buena atmósfera que contribuya al éxito del acontecimiento. Especial atención merece el empleo de un buen comentarista.

Deberá contactarse a los medios de comunicación (prensa, radio, televisión), con el fin de dar a este Campeonato la publicidad necesaria para lograr la asistencia de un gran número de espectadores, promoviendo así el Agility y al perro de raza pura.

La organización canina anfitriona es la única responsable ante la F.C.I. de la organización práctica del Campeonato y adoptará todas las medidas necesarias para asegurar su buen desarrollo.

La organización canina anfitriona deberá invitar a otras organizaciones afiliadas a tomar parte en el acontecimiento, al menos con seis meses de antelación, indicándoles la fecha límite de inscripción y el número máximo de inscripciones autorizadas, solicitándoles que provean a sus equipos con atuendos apropiados e idénticos.

La Comisión de Agility de la F.C.I. designará un responsable encargado de velar por el cumplimiento de los "Requisitos" para campeonatos mundiales por parte de la organización canina nacional anfitriona, y la estricta aplicación de las normas y del reglamento de Agility. La organización canina nacional anfitriona deberá presentarle el programa de la competición.

## **Pruebas**

Las pruebas se juzgarán según las normas y el Reglamento de Agility de la F.C.I. Se desarrollarán en un espacio de 30 x 40 m. con dos jueces, uno de ellos perteneciente al país organizador.

El Campeonato del Mundo comprenderá:

a) Dos pruebas "individuales"

- 1 recorrido de AGILITY, con obstáculos con zonas de contacto; si se utiliza mesa, deberá poseer contador electrónico.
- 1 recorrido de JUMPING, sin obstáculos con zonas de contacto, ni mesa.

Los recorridos comprenderán, únicamente, obstáculos homologados.

La suma de resultados de las dos pruebas determinará el ganador, quien obtendrá el título de "Campeón del Mundo de Agility". En caso de empate (sólo para el primer puesto), se realizará un tercer recorrido para desempatar.

b) Dos pruebas "por equipo"

- 1 recorrido de AGILITY con obstáculos con zonas de contacto; si se utiliza mesa, deberá poseer contador electrónico.
- 1 recorrido de JUMPING, sin obstáculos con zonas de contacto, ni mesa.

Cada país participante podrá inscribir un equipo de **cuatro** perros por categoría (un perro puede concursar en un solo equipo). Los recorridos comprenderán obstáculos homologados únicamente.

Los dos resultados de las pruebas (Agility y Jumping) de los **tres mejores** perros en **cada recorrido** de cada equipo se sumarán, lo que determinará el equipo ganador, recibiendo el título de "Campeones del Mundo de Agility".

**Después de cada recorrido –individual y de equipo- se verificará el número de chip del perro.**

PERRO EN BLANCO: Antes del comienzo de la prueba y después de que el juez haya determinado el T.R.S., un perro no participante en el Campeonato efectuará el recorrido. Esto se realizará en cada una de las categorías.

## **Inscripciones**

Para el Campeonato del Mundo de Agility, las organizaciones caninas nacionales afiliadas a la F.C.I. (o aquellas que tengan una relación estrecha, como en el caso del AKC, CKC y The Kennel Club de Inglaterra) están autorizadas a seleccionar equipos de acuerdo con las siguientes reglas:

- Los propietarios y guías deben tener la nacionalidad del país o su residencia permanente en el país por el que su perro competirá. La organización canina nacional es responsable por la residencia del propietario y el guía. En caso de doble nacionalidad, se puede elegir cualquiera de los dos países: no obstante, sólo se puede competir por uno.
- El perro debe llevar registrado en el libro registro o apéndice del país por el que compita con una antigüedad mínima de 6 meses.
- El guía podrá competir con un máximo de cuatro perros.



En caso de conflicto, la decisión final la tomará el Comité General de la F.C.I.

- Pruebas "individuales": 9 perros, "L", "M" o "S" (máximo 6 ejemplares de una misma categoría).
- Pruebas por "equipo": un equipo consiste en **4** perros por categoría: "L", "M" y "S".

**Nota:** Los ganadores (**mismo guía y perro**) de las pruebas "individuales" ("L", "M" y "S"), del Campeonato del año anterior, quedarán automáticamente seleccionados para defender su título. Simplemente, estos perros se añadirán al número de perros autorizados a su país.

Sólo podrán competir en el Campeonato del Mundo, los perros con pedigrí reconocido por la F.C.I. que hayan obtenido la calificación de "Excelente" o al menos, "Muy Bueno" en una competición oficial de AGILITY de grado 2 ó 3.

Las organizaciones caninas nacionales pueden considerar otros criterios.

Las organizaciones caninas nacionales enviarán las inscripciones debidamente completadas y firmadas al comité organizador, dentro del plazo estipulado. Al mismo tiempo, designarán un "capitán" o entrenador, responsable del equipo ante el comité organizador.

### **Obstáculos**

Se dispondrá de dos juegos completos de obstáculos de Agility homologados con:

14 vallas con barras (también están permitidas 1 valla de brezo, 1 valla con panel completo, 1 valla con puerta - el diámetro de las barras debe ser de 3 a 5 cm.), 1 rueda (**se recomienda la que se fracciona en caso de impacto**), 1 muro o viaducto, 1 pasarela, 1 empalizada, 1 balancín, slalom (la estructura no debería superar los 8 mm. de espesor), 1 mesa con contador electrónico incorporado **o añadido**, 1 salto de longitud, 2 túneles rígidos y 1 túnel de lona.

### **Control veterinario**

Todos los perros se someterán a un control veterinario antes del comienzo de la competición, verificándose los certificados de vacunación antirrábica. Los perros procedentes de una región afectada por la rabia o que se dirijan a ella, deberán poseer también certificado de salud válido expedido por su médico veterinario.

No se admitirán en la competición los perros enfermos, heridos o las hembras en periodo de gestación.

Las hembras en celo podrán ser autorizadas a competir a condición de mantenerse apartadas del resto de participantes y correr últimas en la competición.

### **Cartilla de puntuaciones**

Todo perro debe tener una cartilla de puntuaciones o licencia que será entregada al comité organizador antes del comienzo de la competición.

### **Jueces**

La Comisión de Agility de la F.C.I. designará a dos jueces calificados, uno de los cuales será de un país distinto del organizador y un juez asistente (debe ser un juez reconocido por la F.C.I.). Los dos jueces designados son responsables de juzgar los recorridos. El juez asistente sólo es responsable de juzgar el contacto en el ascenso a la pasarela.

No podrán juzgar a familiares directos tales como: esposa, pareja, padre, madre, hijo, hija o personas que habiten bajo su mismo techo.

Los gastos de los jueces se definen en los "Requisitos para campeonatos mundiales de Agility". El país organizador deberá poner a disposición del juez extranjero un intérprete en una de las cuatro lenguas oficiales de la F.C.I. (francés, inglés, alemán y español).

Las decisiones de los jueces son definitivas e inapelables.

### **Especificaciones**

El comité organizador debe cumplir con las normas y reglamentos de la F.C.I. que enumeran todos los deberes y responsabilidades del comité y aplicarlos correctamente.

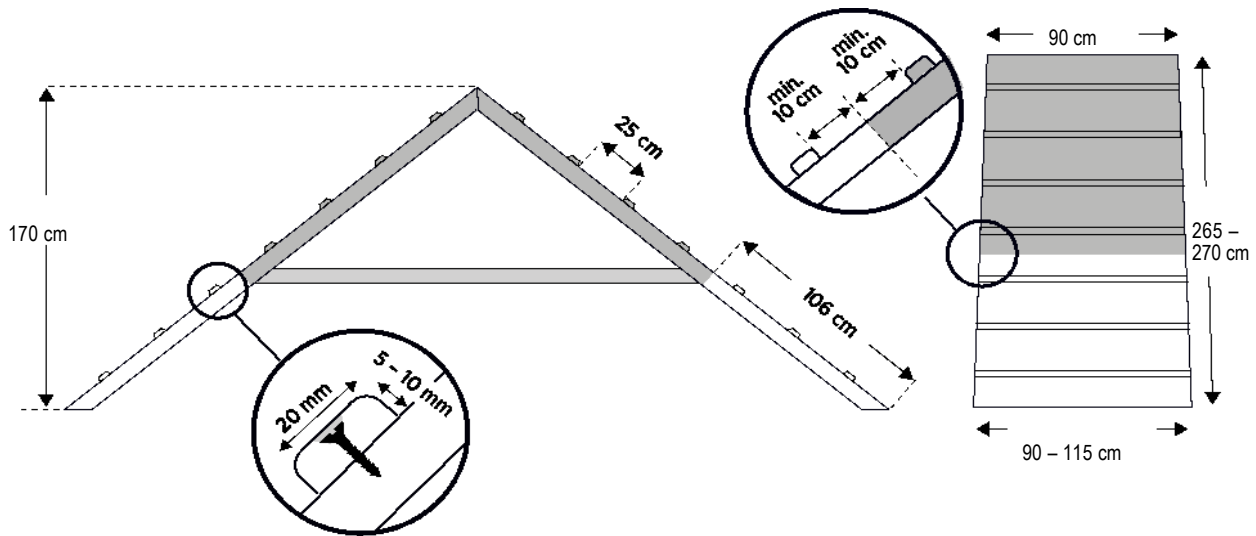
**El texto en inglés es el original.**

**El texto en negrita fue aprobado por el comité general de la F.C.I. en Paris en julio de 2011. Estas nuevas nuevas reglas se aplicarán desde el 1 de enero de 2012.**

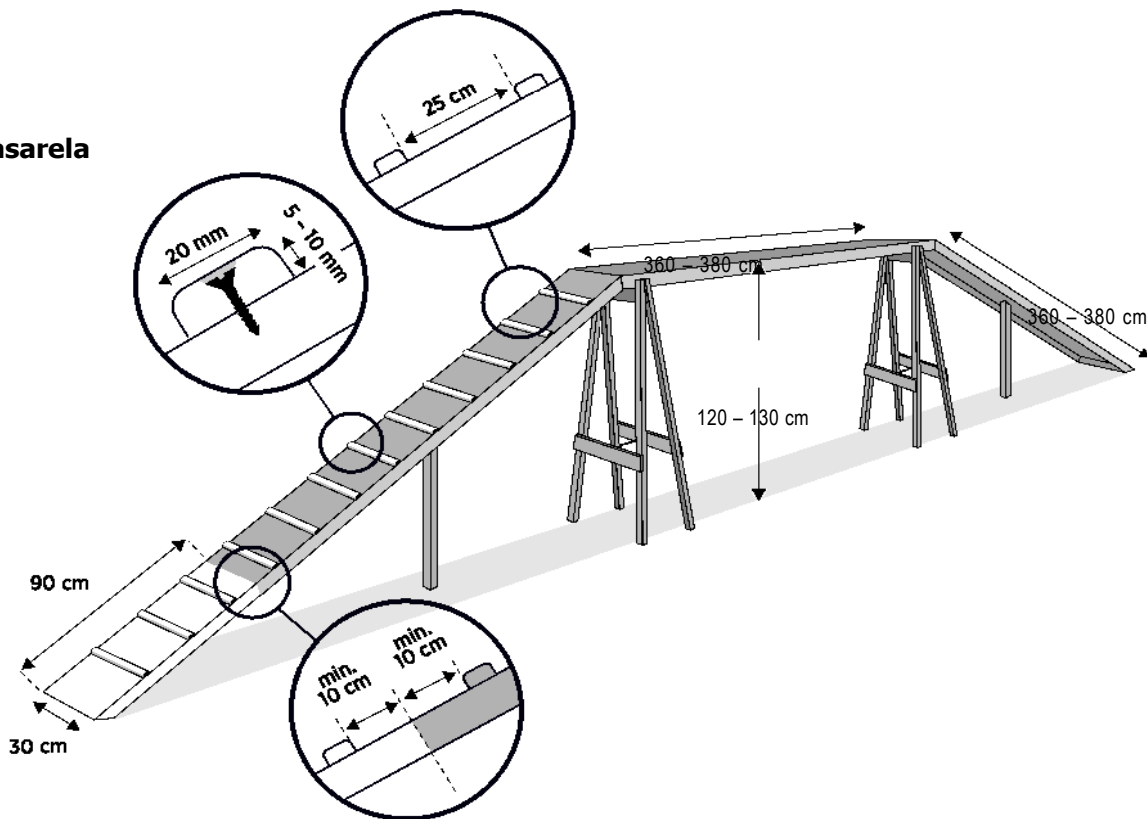
# AGILITY OBSTACLES

Regulations of the Federation Cynologique Internationale

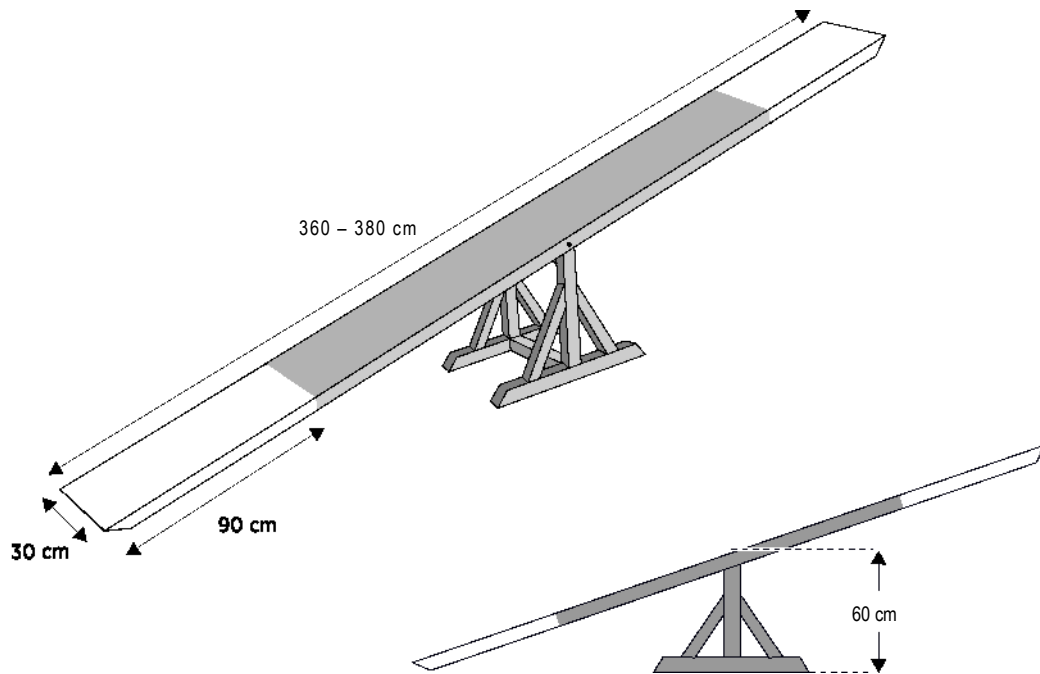
Contactos:



Pasarela



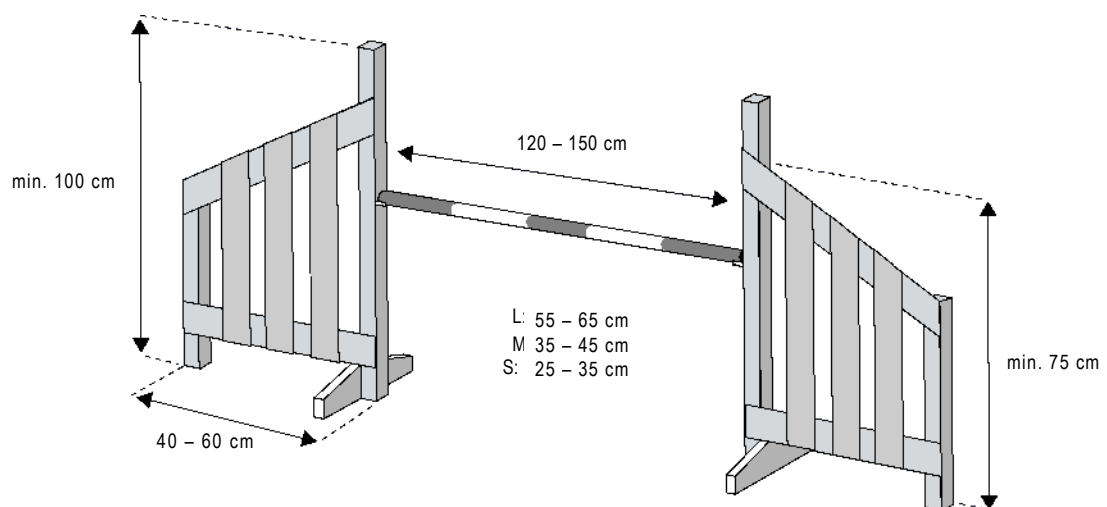
## Balancin



*Salto:*

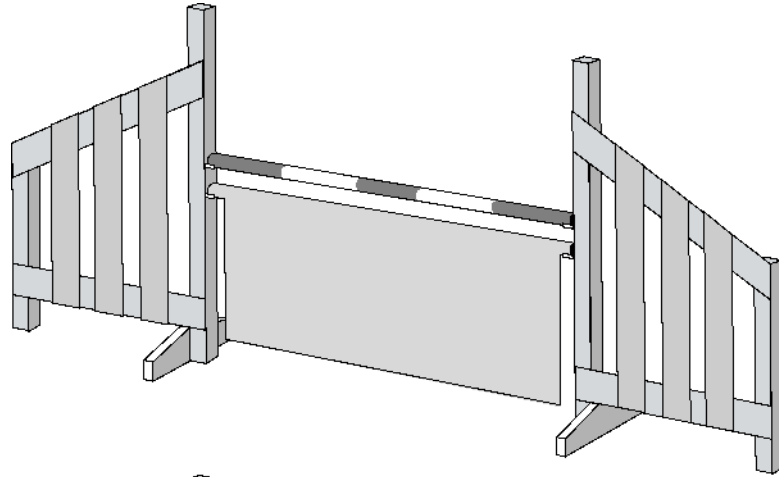
**Vallas:**

**Valla Simple**

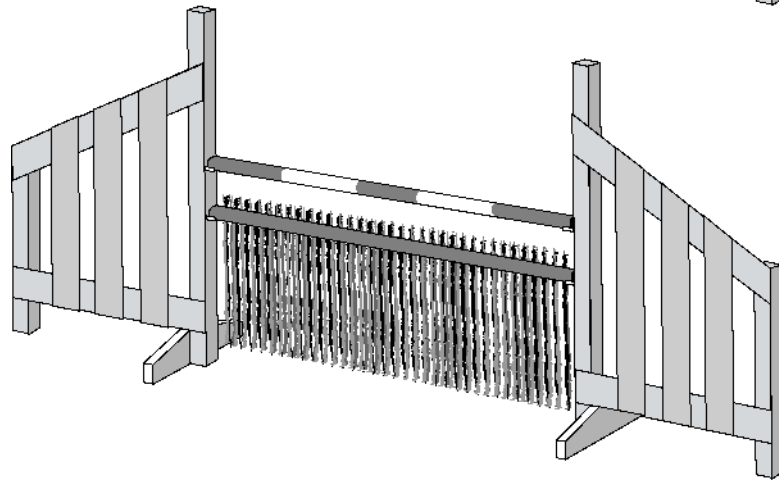


*Salto:*

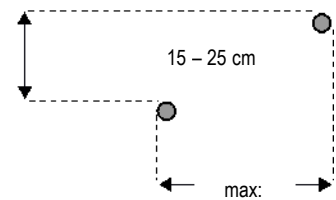
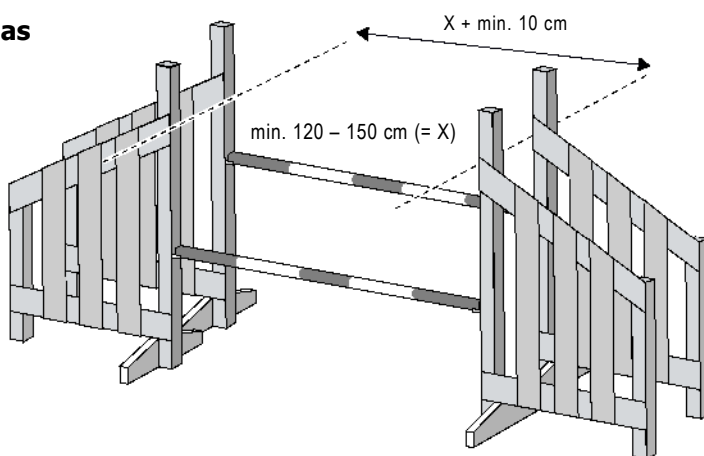
**Salto de Panel**



**Salto de Brezo**

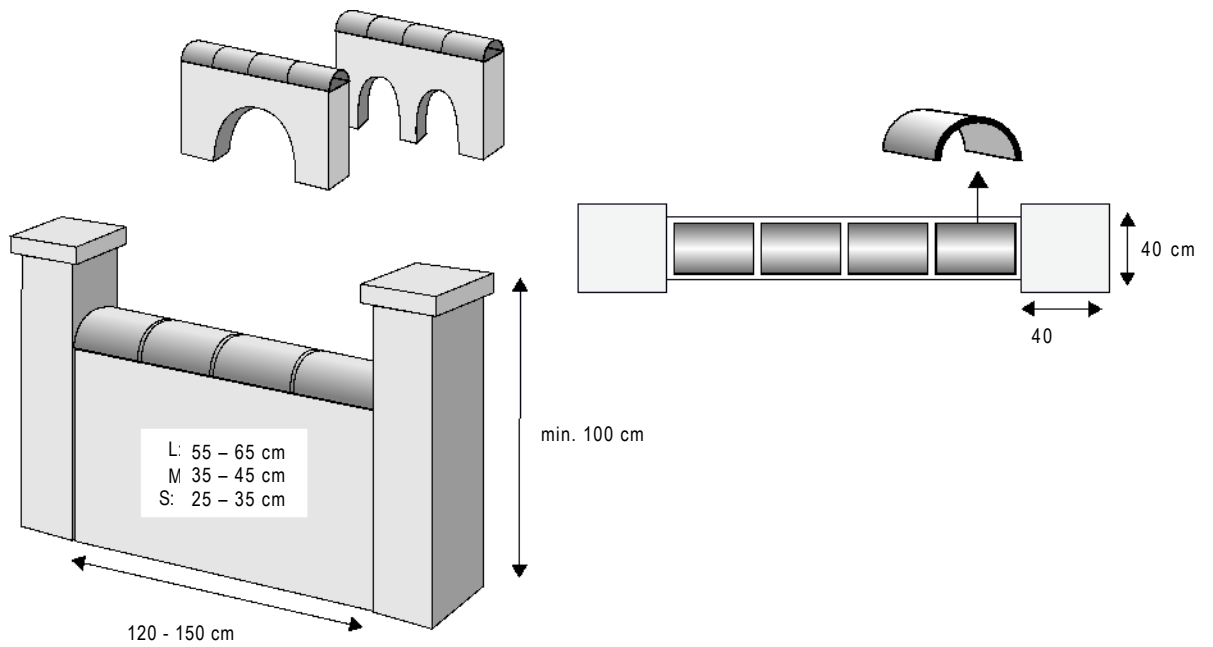


**Salto de vallas agrupadas**

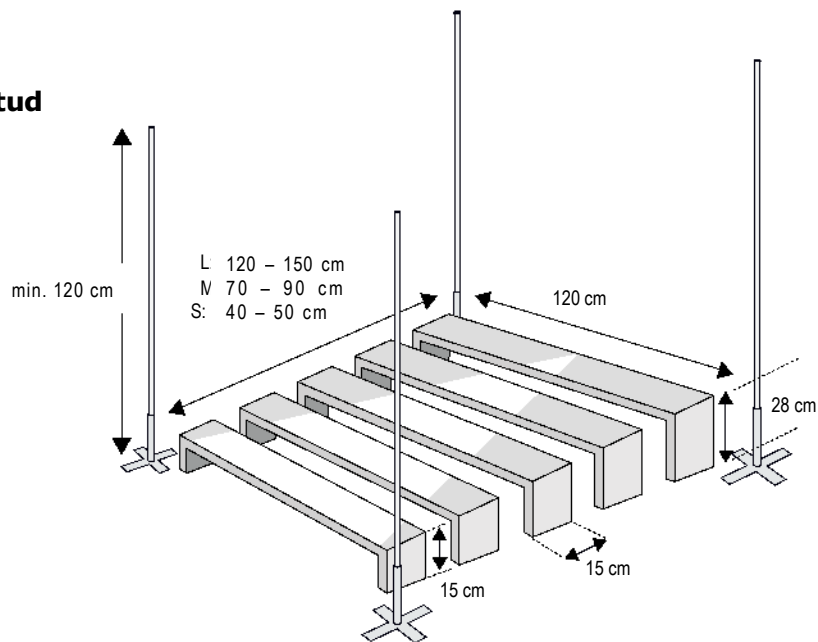


L: 55 cm  
M: 40 cm  
S: 30 cm

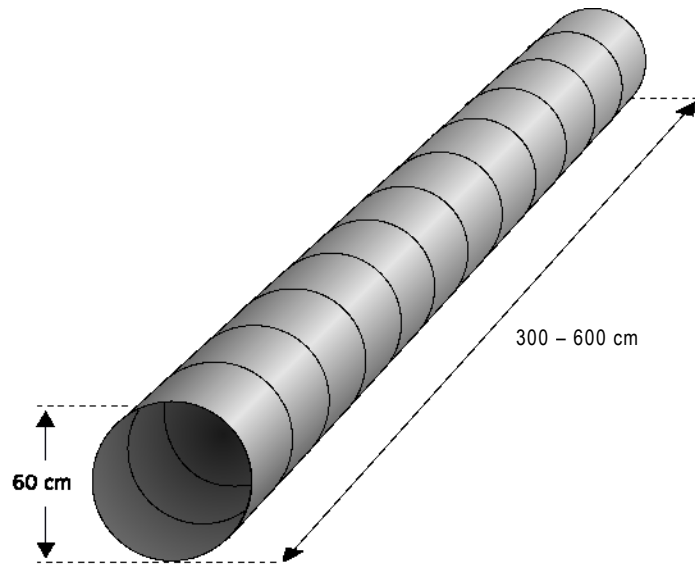
## Muro / Viaducto



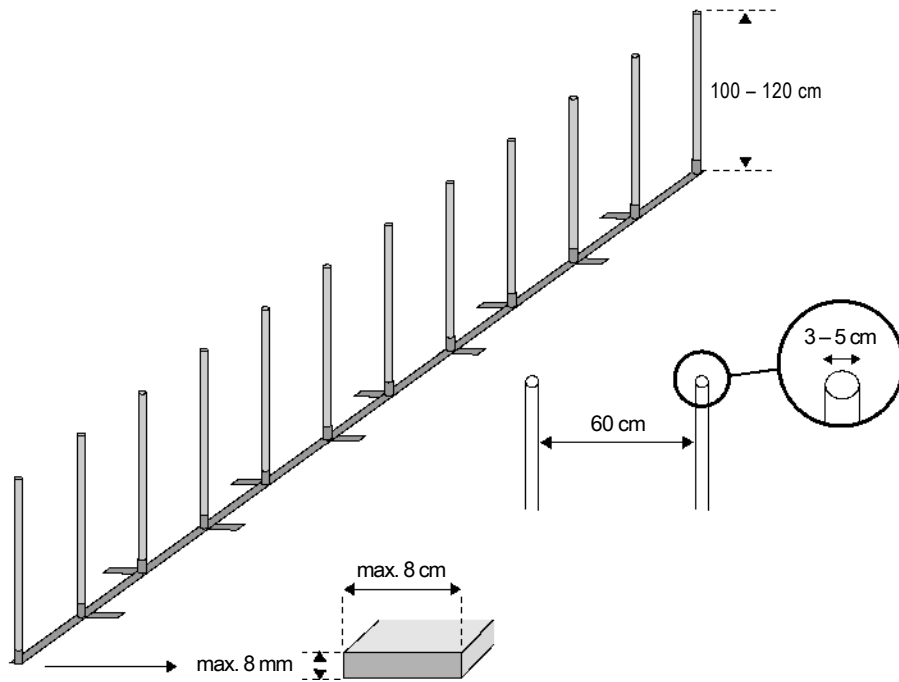
## Salto de longitud



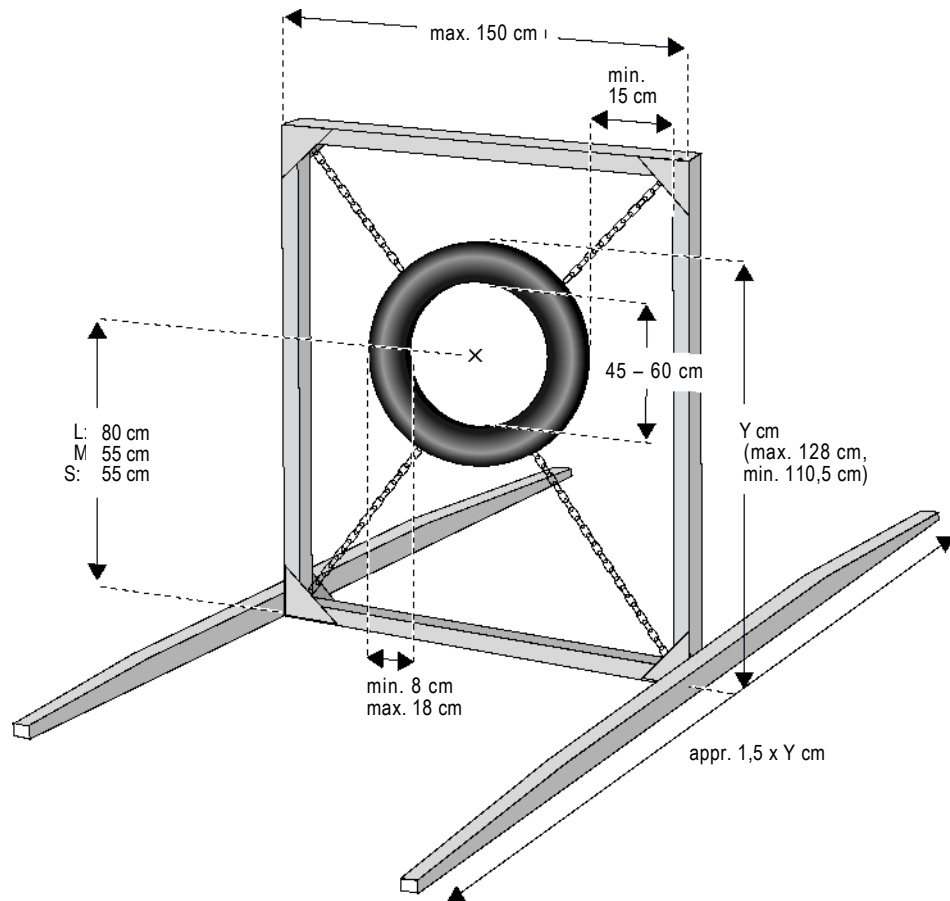
## Túnel rígado



## Slalom

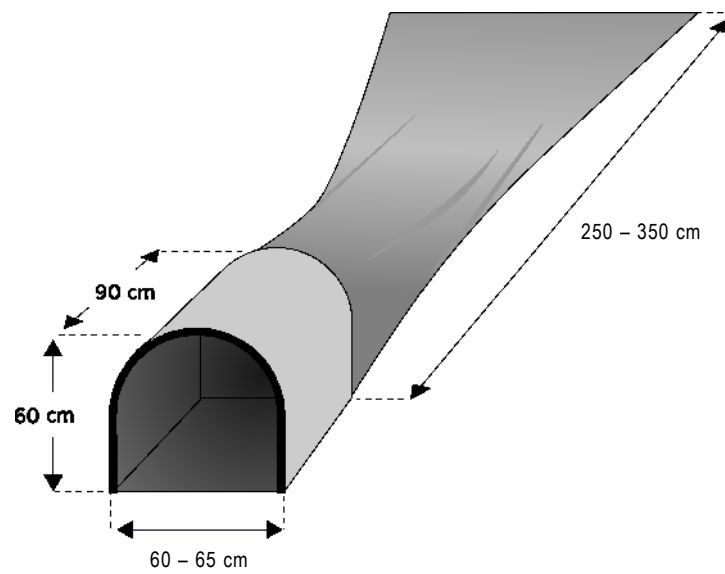


## Rueda



*Otros obstáculos:*

## Túnel de lona





# Mesa

